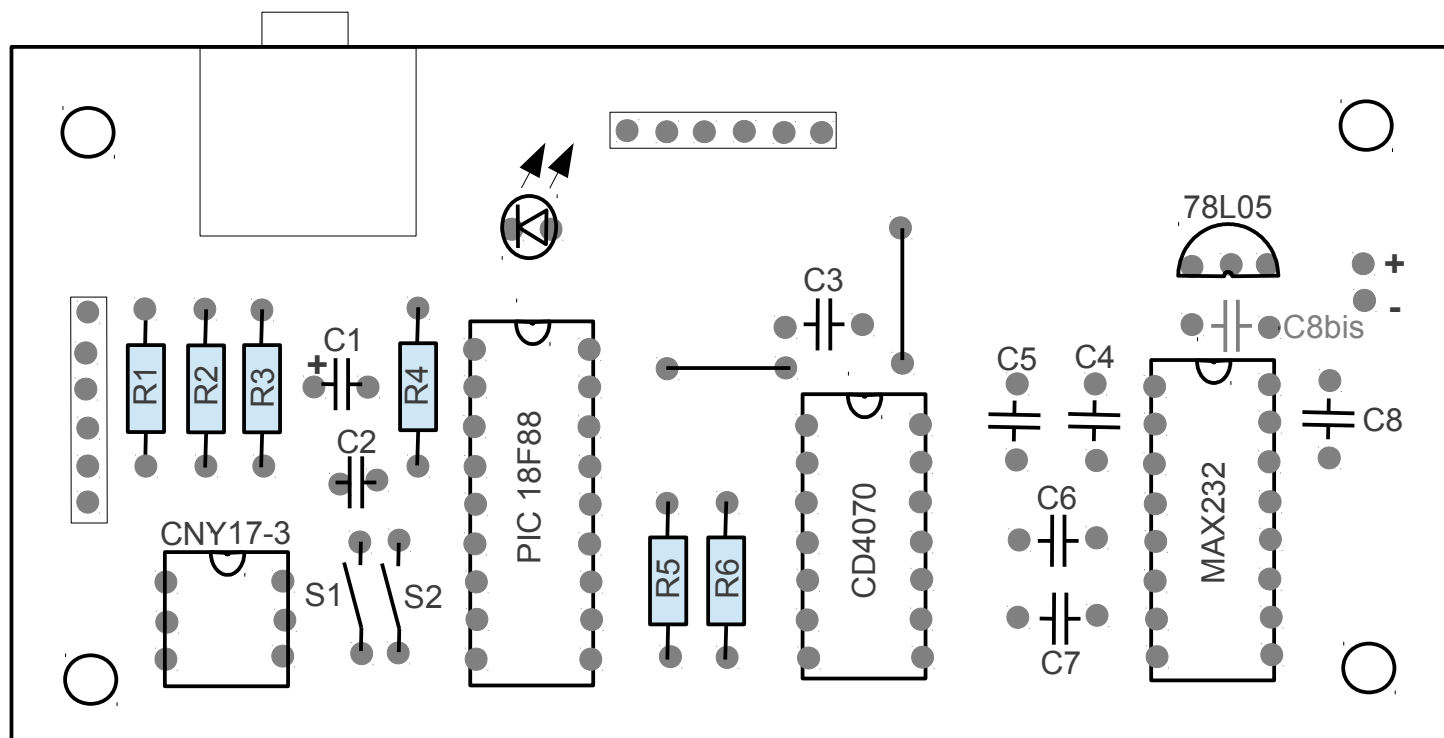


Balise 406 MHz La Plume / module générateur trames

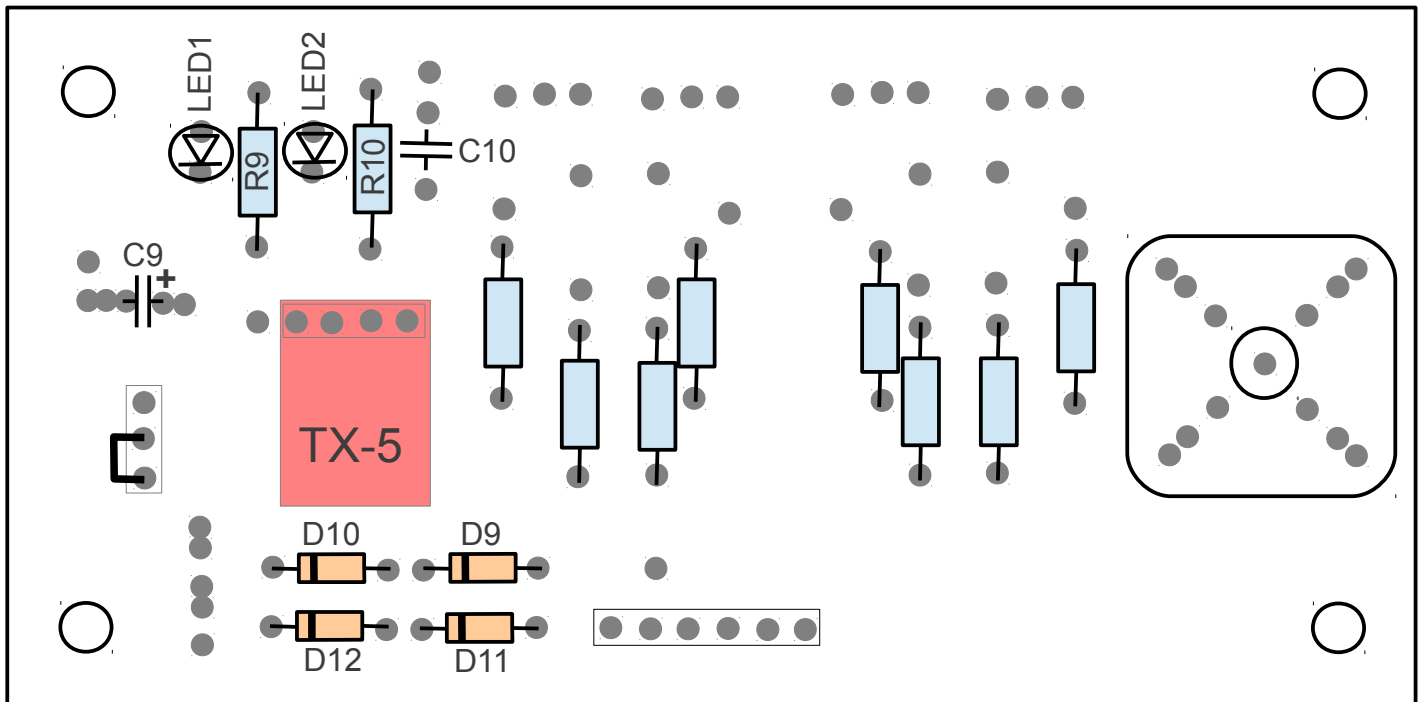
Implantation côté composants



- R1 = 330K
- R2 = 470
- R3, R4, R5, R6 = 10K
- C1 = 47 μ F
- C2, C3 = 100nF
- C4, C5, C6, C7, C8 (ou C8bis) = 1 μ F

Balise 406 MHz La Plume / module UHF

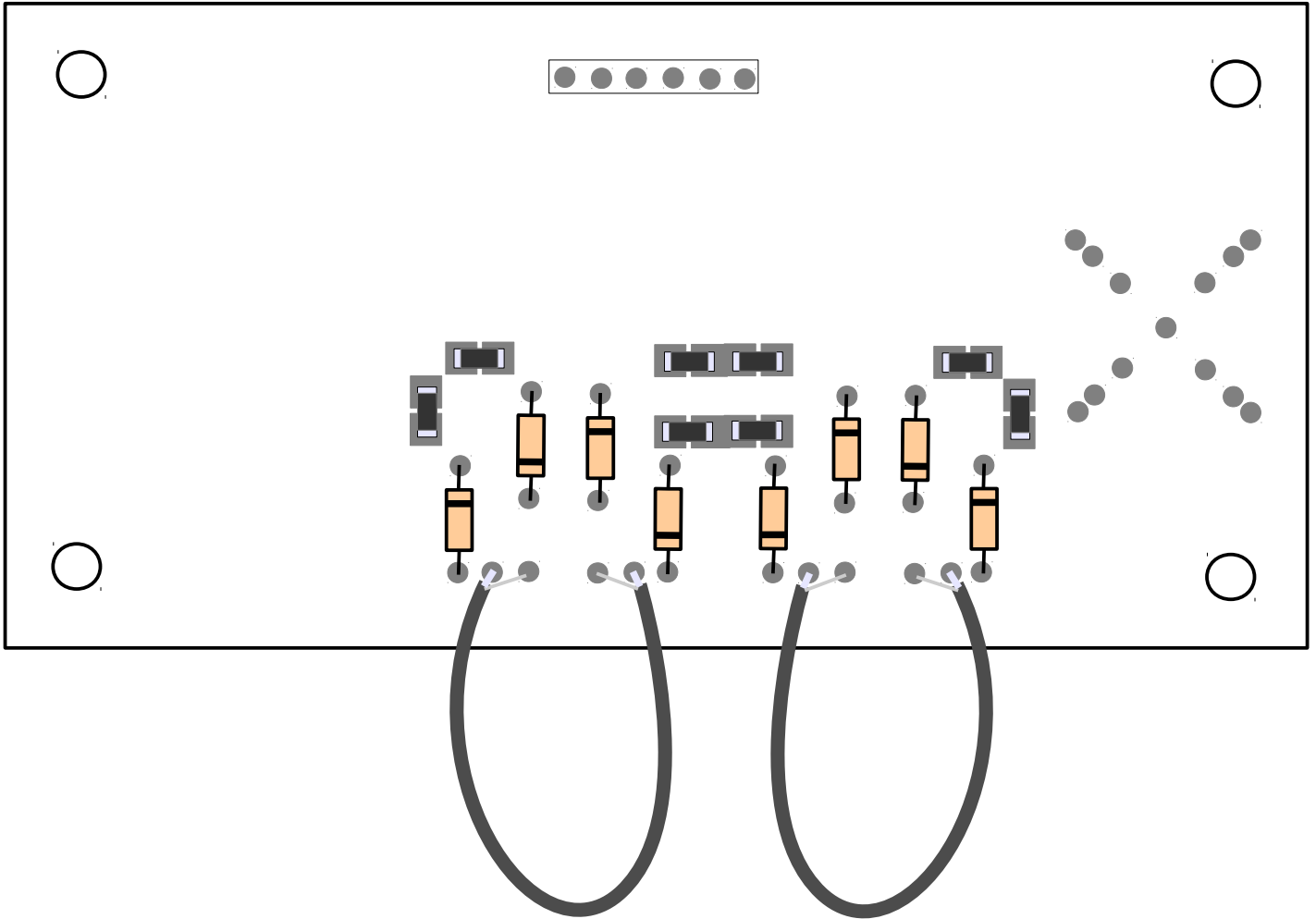
Implantation côté composants



R1 à R8 = 1K
R9, R10 = 470
C9 = 470 μ F
C10 = 100nF
D9, D10, D11, D12 = 1N4004 ou 1N4148

Balise 406 MHz La Plume / module UHF

Implantation côté pistes



D1 à D8 = BA243 ou BA244 (diodes PIN)
 C1 à C8 = 1nF CMS série 1206

2 boucles de coaxial 50 ohms :

$$\text{Longueur en m} = \frac{1,1}{2 \times \pi} \times \frac{300}{\text{Freq (MHz)}} \times \text{coeff. vitesse} = \frac{52,52}{\text{Freq (MHz)}} \times \text{coeff. vitesse}$$

Type de câble	Coeff. vitesse	L (mm) pour 406 MHz	L (mm) pour 432 MHz
RG174 / KX38	0,66	85	80
RG178 / KX21	0,695	90	84
RG188	0,695	90	84
RG316	0,695	90	84